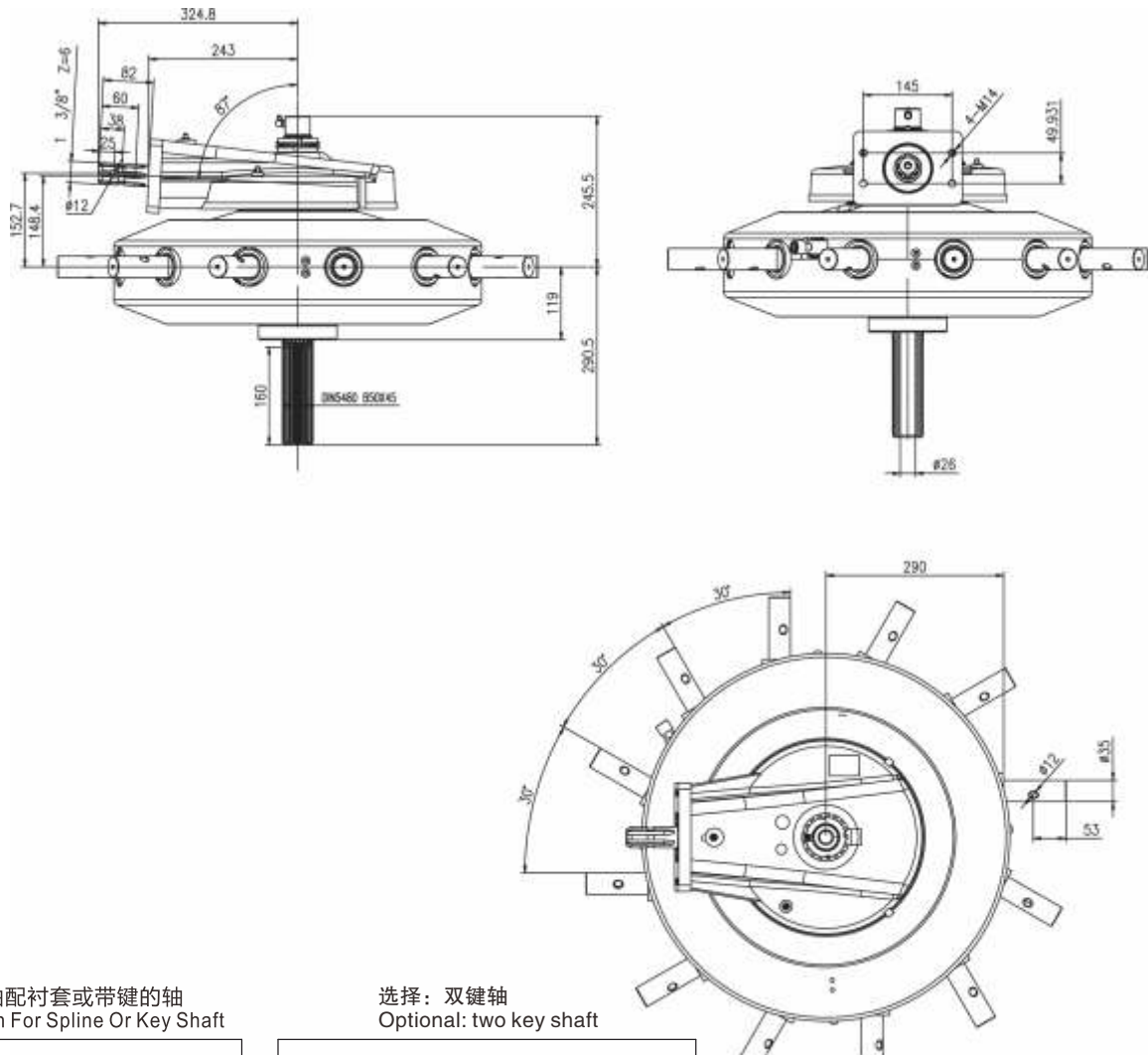


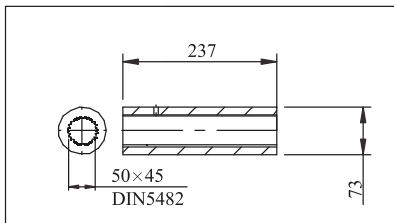
S-12



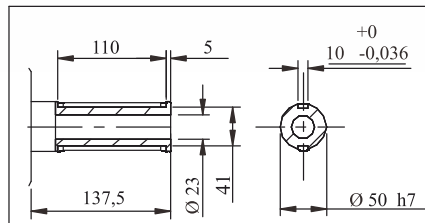
尺寸/Dimensions



选择：花键轴配衬套或带键的轴
Optional: Bush For Spline Or Key Shaft



选择：双键轴
Optional: two key shaft



技术参数/Technical Data

i	输入/输出		千瓦 (功率) Kw (HP)	输出扭矩 Nm(nom)	最大扭矩 Nm(max)	材料 Material	齿型 Toothing	KG	LT	模 Module	旋转 Rotation
	输入转速 rpm input	输出转速 rpm output									
8,8:1	540	66.6	-	260	-	球铁 Ductile Iron GS400	直伞齿 Straight bevel gear	130	6.2	3.5	K